

	I	dimensioni	spessore	volume	carico ammesso	peso
	E	dimension	thickness	volume	admitted load	weight
	D	abmessungen	stärke	volumen	tragfähigkeit	gewicht
	F	dimension	épaisseur	volume	charge admise	poids

cm	mm	m3	kg	kg
----	----	----	----	----

Fittipaldi 90

design G. T. Garattoni 2009

90 x 6 x h 90

4

0,1

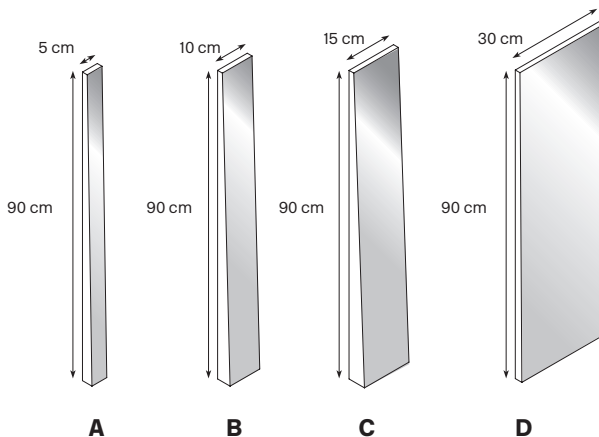
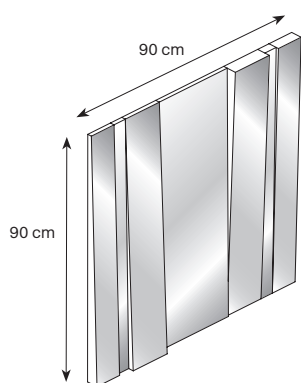
29

A: 90 x 5 x 4

B: 90 x 10 x 4,5

C: 90 x 15 x 5,6

D: 90 x 30 x 2,5



- Specchio a parete con struttura in metallo verniciato nero. Anche componibile.
- Wall mirror with black lacquered metal structure. Also modular.
- Wandspiegel mit Struktur aus schwarz lackiertem Metall. Auch komponierbar.
- Miroir à mur avec structure en metal laqué noir. Aussi composable.

Fittipaldi 180

design G. T. Garattoni 2009

90 x 6 x h 180

4

0,2

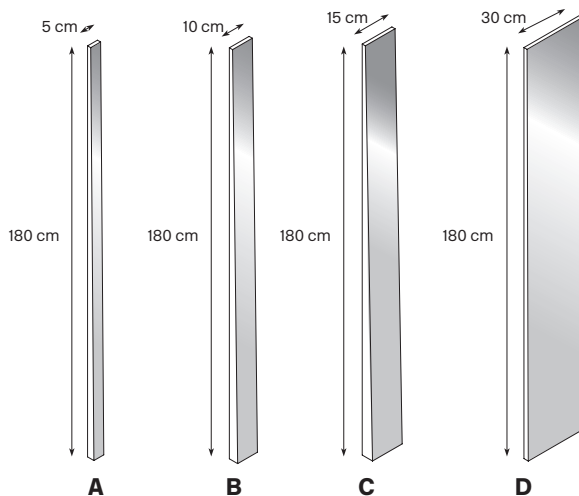
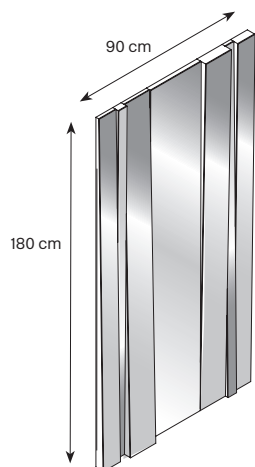
50

A: 180 x 5 x 4

B: 180 x 10 x 4,5

C: 180 x 15 x 5,5

D: 180 x 30 x 2,5



- Specchio a parete con struttura in metallo verniciato nero. Anche componibile.
- Wall mirror with black lacquered metal structure. Also modular.
- Wandspiegel mit Struktur aus schwarz lackiertem Metall. Auch komponierbar.
- Miroir à mur avec structure en metal laqué noir. Aussi composable.