

Designer
Pianca Studio

Boiserie



Boiserie é un sistema di pannelli in legno capaci di connotare gli ambienti di stile e valore, grazie alla duplice forza di cui sono espressione, decorativa e funzionale. Boiserie nasce per incontrare i gusti e le esigenze di chiunque voglia personalizzare la propria casa in modo unico. E' una soluzione che abbraccia infinite possibilità compositive ed estetiche: i pannelli Boiserie sono integrabili con mensole, pedane, comodini, mobili contenitori, tutti i moduli dei sistemi People e Spazio, la panca Domino e tutti i letti Pianca in versione tatami, cioè senza testiera. Ampiamente versatili, per dimensioni e materiali, possono arredare creativamente ogni stanza della casa e presentarsi in modo più moderno o più classico. I pannelli Boiserie sono dimensionalmente personalizzabili al centimetro, fino ad una larghezza e ad un'altezza massima di 210 cm, oltre la quale è possibile procedere accostando più pannelli insieme.

^{EN} Boiserie is a system of wooden panels that has the power to add style and distinction to any room thanks to its dual decorative and functional strengths. Boiserie was designed to meet the tastes and requirements of all those looking for a unique way to customise their home. It offers the possibility of creating an endless array of arrangements and styles. The Boiserie panels can be integrated with shelves, platforms, bedside beds, units from the People and Spazio collections, the Domino bench and Pianca divan beds (i.e. without headboards). Very versatile in terms of dimensions and materials, they can creatively furnish any room of the home with their modern or classic style. Since the panels can be made-to-measure to the centimetre reaching a maximum width and height of 210 cm, our Boiserie system can cover any surface. For larger areas, simply put various panels together.

Caratteristiche

EN Characteristics

Boiserie standard EN Solid wall panel

Struttura realizzata da pannelli in particelle di legno di spessore 3.5 cm, fissati al muro. In legno, rivestiti in vetro o imbottiti, è possibile accostare tra loro pannelli con finiture diverse, ad esclusione di quelli in vetro.

EN Structure made of a 1.38" -thick engineered wood panels which are wall mounted. Available in wood finish, covered in glass or upholstery, which can be mixed and matched, except for glass-covered panels

| | Legno, EN Wood Sp 4.5 cm, Th 1.77" | Vetro, EN Glass Sp 5 cm, Th 1.97" | Imbottite, EN Upholstered Sp 7 cm, Th 2.76" |
|---|---------------------------------------|--------------------------------------|--|
| Accessori, EN Accessories | | | |
| Moduli pensili, EN Hanging modules | | | |
| Moduli a giorno, EN Open modules | | | |
| Vetrina Venere, EN Venere module | | | |
| Mensola legno sp 3 cm, EN Wood shelf th 1.18" | • | | |
| Mensola vetro, EN Glass shelf | | | |
| Mensola metallo, EN Metal shelf | • | | |
| Pedana, EN Base | • | • | • |
| Distanziali, EN Spacers | • | • | • |
| Illuminazione, EN Lighting | | | |
| Retroilluminazione, EN Back Lighting | • | • | |
| Ripiano vetro retroilluminato, EN Backlit glass shelf | | | |
| Elettrificazione, EN Wiring | | | |
| Passacavi, EN Hole grommet | • | | |
| Scatola elettrica, EN J-boxes | • | | • |
| Finiture, EN Finishes | | | |
| Laccato, EN Lacquered | • | | |
| Essenza, EN Wood | • | | |
| Materico | • | | |
| Pietra, EN Slate | | | |
| Vetro, EN Glass | | • | |
| Specchio, EN Mirror | | • | |
| Tessuto, EN Fabric | | | • |
| Pelle, EN Leather | | | • |
| Pelle Sintetica, EN Synthetic Leather | | | • |

Boiserie folding EN Hollow wall panel

Struttura realizzata con lavorazione a folding, tagliando i pannelli di legno a 45° e creando una connessione continua. Questo sistema consente di avere uno scanco tra la parete e la struttura, utile a fissare attaccaglie che sorreggano eventuali moduli o mensole. È possibile accostare boiserie folding a boiserie standard con finiture diverse, fatta eccezione per quelle in vetro.

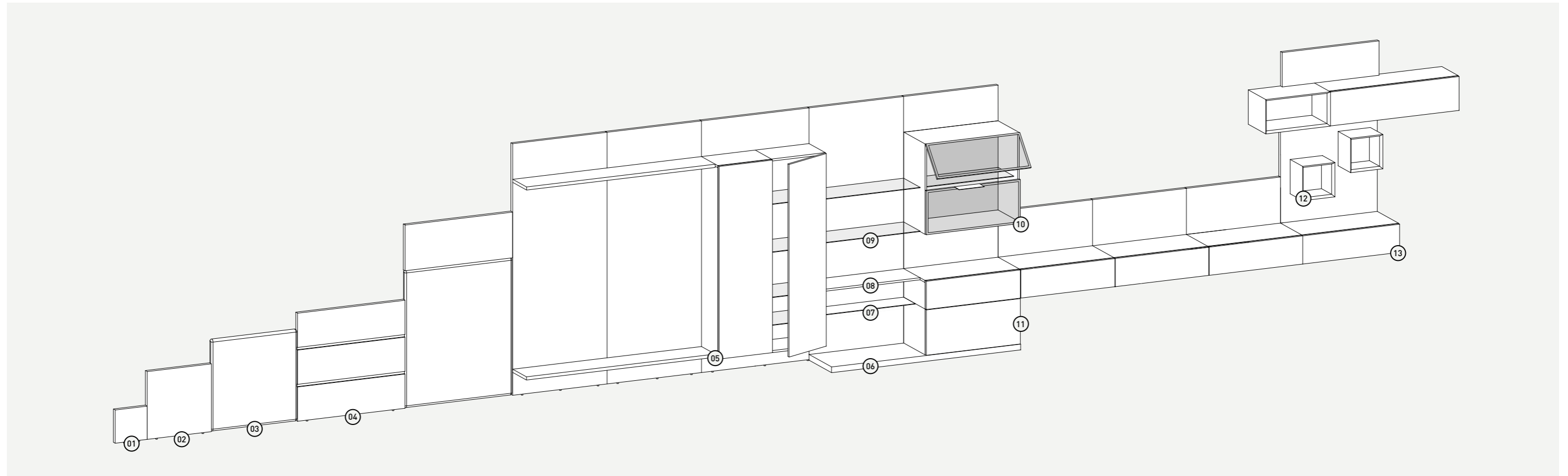
EN A structure obtained by cutting and folding the wood panels at 45° thus creating a continuous connection/surface. This system creates a recess between the wall and the structure which can be useful for securing brackets to support any modules or shelves. Hollow wood panels can be mixed and matched with solid wood panels with different finishes, except for glass-covered panels

| | Legno, EN Wood Sp 4.5 cm, Th 1.77" |
|---|---------------------------------------|
| Accessori, EN Accessories | |
| Moduli pensili, EN Hanging modules | • |
| Moduli a giorno, EN Open modules | • |
| Vetrina Venere, EN Venere module | • |
| Mensola legno sp 1.4 - 3 cm, EN Wood Shelf th 0.55" - 1.18" | • |
| Mensola vetro, EN Glass Shelf | • |
| Mensola metallo, EN Metal shelf | • |
| Pedana, EN Base | • |
| Distanziali, EN Spacers | • |
| Illuminazione, EN Lighting | |
| Retroilluminazione, EN Back Lighting | • |
| Ripiano vetro retroilluminato, EN Backlit glass shelf | • |
| Elettrificazione, EN Wiring | |
| Passacavi, EN Hole grommet | • |
| Scatola elettrica, EN J-boxes | • |
| Finiture, EN Finishes | |
| Laccato, EN Lacquered | • |
| Essenza, EN Wood | • |
| Materico | |
| Pietra, EN Slate | • |
| Vetro, EN Glass | |
| Specchio, EN Mirror | |
| Tessuto, EN Fabric | |
| Pelle, EN Leather | |
| Pelle Sintetica, EN Synthetic Leather | |

Componenti

EN Components

Boiserie
FSC® certified



Tipologie

EN Types

| | | | | |
|---|---|---|--|---|
| 01 Boiserie standard, EN Standard wall panel | 04 Boiserie con distanziali, EN Wall panel with spacers | 07 Mensola metallo, EN Metal shelf | 10 Vetrina Venere, EN Venera module | 13 Modulo ribalta, EN Flap door module |
| 02 Boiserie folding, EN Hollow wall panel | 05 Modulo sospeso battente, EN Hanging hinged module | 08 Mensola legno, EN Wooden shelf | 11 Modulo cassetto, EN Drawer unit | |
| 03 Boiserie imbottita, EN Upholstered wall panel | 06 Pedana, EN Base | 09 Mensola vetro, EN Glass shelf | 12 Modulo a giorno, EN Open module | |

Boiserie folding

EN Hollow wall panels

Modularità EN Modularity

Folding a terra o pensili,* EN Hollow floor sitting or wall mounted*

Sp 4,5 cm
L da 30 a 100 cm
H da 30 a **210 cm

L da 101 a 210 cm
H da 30 a 100 cm

D 1.77"
W from 11.81" to 39.37"
H from 11.81" to **82.68"

W from 39.76" to 82.68"
H from 11.81" to 39.37"

* Le boiserie H 180 - 210 cm sono previste solo a terra, EN H 70.87" - 82.68"
Wall panel only for floor-sitting model

** Le boiserie in pietra sono previste H max 90 cm, EN Wall panels in slate are envisaged with H max 35.43"

In presenza di moduli applicati nella parte superiore del pannello sono presenti dei fori per la regolazione delle attaccaglie, EN Wall panels with hanging modules always have regulation holes on the upper edge

Accessori EN Accessories

Moduli pensili, EN Suspended modules

Modularità, EN Modularity
pag. 222, 224, 226, 228

Possono essere fissati a passo 10 cm, EN Can be set at 3.94" pace

Non possono essere fissati nei primi 10 cm inferiore della boiserie, EN Cannot be fixed to the first 3.94" from the bottom of the wall panels

Mensole sp 1.4 cm, EN Shelves th 0.55"

P 28 cm
L 30 - 40 - 50 - 60 - 70
80 - 90 - 100 - 120 - 140
150 - 160 - 180 - 200
210 - 240 cm

D 11.02"
W 11.81" - 15.75" - 19.69"
23.62" - 27.56" - 31.50"
35.43" - 39.37" - 47.24"
55.12" - 59.06" - 62.99"
70.87" - 78.74" - 82.68"
94.49"

Distanza minima in altezza tra due mensole 10 cm, EN Minimum height distances of 3.94" between the two shelves

Possono essere fissate a 20 cm dall'alto e 10 cm dal basso della boiserie folding, EN Can be fixed at 7.87" cm from the top and 3.94" from the bottom of hollow wall panels

Mensole sp 3 cm, EN Shelves th 1.18"

P 28 cm
L 30 - 40 - 50 - 60 - 70
80 - 90 - 100 - 120 - 140
150 - 160 - 180 - 200
210 - 240 cm

D 11.02"
W 11.81" - 15.75" - 19.69"
23.62" - 27.56" - 31.50"
35.43" - 39.37" - 47.24"
55.12" - 59.06" - 62.99"
70.87" - 78.74" - 82.68"
94.49"

Possono essere fissate a 20 cm dall'alto e 10 cm dal basso della boiserie folding, EN Can be fixed at 7.87" from the top and 3.94" from the bottom of hollow wall panels

Possono essere fissate a passo 10 cm in larghezza e a passo 1 cm in altezza, EN Can be fixed every 3.94" in width and every 0.39" in height

Se accostate a moduli sospesi, possono essere allineate a filo superiore o inferiore del modulo, EN If combined with modules, they can be aligned to the upper/lower edge

Possono essere fissate a più boiserie accostate, EN Can be fixed on multiple wall panels placed next to one another

Non possono essere fissate al filo superiore o a filo inferiore della boiserie, EN They cannot be fixed flush to the upper/lower edge of wall panels

Mensole metallo, EN Metal shelves

pag. 255

Mensole vetro, EN Glass shelves

pag. 255

Mensola in vetro retroilluminato, EN Backlit glass shelf

pag. 256

Distanziali, EN Spacers

pag. 254

Pedana, EN Base

pag. 232

Luci led, EN Lighting

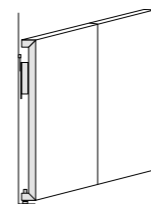
pag. 256

Finiture EN Finishes

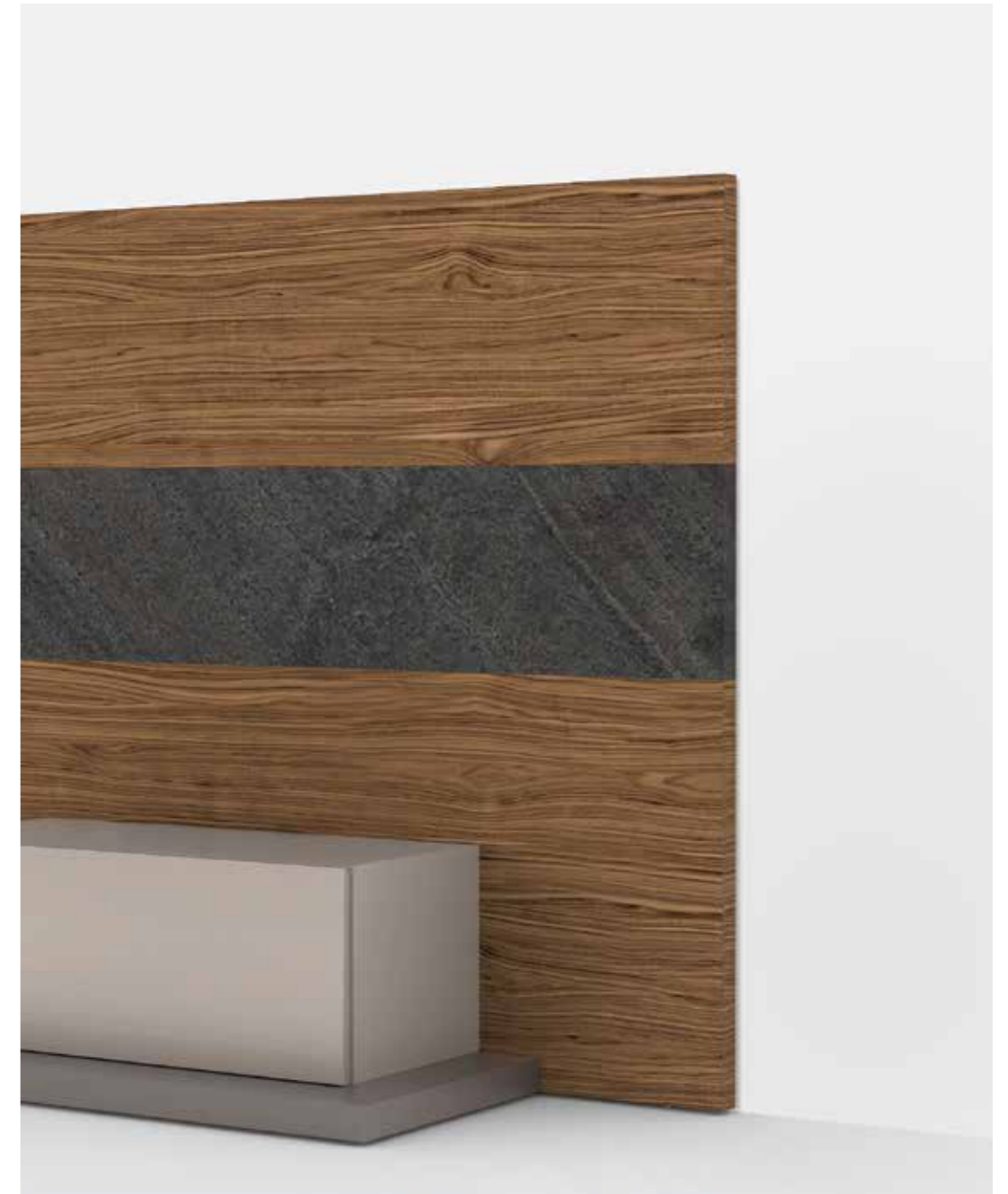
Laccato Opaco o Lucido, EN Matt or High Gloss
Lacquered

Essenza, EN Wood:
Borgogna, Canaletto,
Rovere Fumo, Rovere Grigio, Rovere Laguna
Rovere Naturale, Rovere Tabacco

Pietra, EN Slate:
Blackline, Multicolor



Sezione pannello folding,
EN Section of hollow wall panel



Boiserie standard

EN Solid wall panels

Boiserie
FSC® certified

Modularità EN Modularity

Standard a terra o pensili,* EN Solid floor sitting or wall mounted*

Sp 4.5 cm
L da 30 a 210 cm
H da 30 a 120 cm

L da 30 a 100 cm
H da 30 a 210 cm

Th 1.77"
W from 11.81" to 82.68"
H from 11.81" to 47.24"

W from 11.81" to 39.37"
H from 11.81" to 82.68"

* Le Boiserie H 180 - 210 cm sono previste solo a terra, EN H 70.87" - 82.68"
Wall panel only for floor-sitting model

Accessori EN Accessories

Mensole Sp 3 cm, EN Shelves Th 1.18"

P 28 cm
L 30 - 40 - 50 - 60 - 70
80 - 90 - 100 - 120 - 140
150 - 160 - 180 - 200
210 - 240 cm

D 11.02"
W 11.81" - 15.75" - 19.69"
23.62" - 27.56" - 31.50"
35.43" - 39.37" - 47.24"
55.12" - 59.06" - 62.99"
70.87" - 78.74" - 82.68"
94.49"

Possono essere fissate a passo 10 cm in larghezza e a passo 1 cm in altezza, EN Can be fixed every 3.94" in width and every 0.39" in height

Possono essere fissate a 20 cm dall'alto e 10 cm dal basso della boiserie folding, EN Can be fixed at 7.87" cm from the top and 3.94" from the bottom of hollow wall panels

Se accostate a moduli sospesi, possono essere allineate a filo superiore o inferiore del modulo, EN If combined with modules, they can be aligned to the upper/lower edge

Possono essere fissate a più boiserie accostate, EN Can be fixed on multiple wall panels placed next to one another

Non possono essere fissate al filo superiore o a filo inferiore della boiserie, EN They cannot be fixed flush to the upper/lower edge of wall panels

Mensole metallo, EN Metal shelves pag. 255

Distanziali, EN Spacers pag. 254

Pedana, EN Base pag. 232

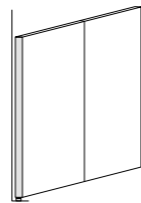
Luci led, EN Lighting pag. 256

Finiture EN Finishes

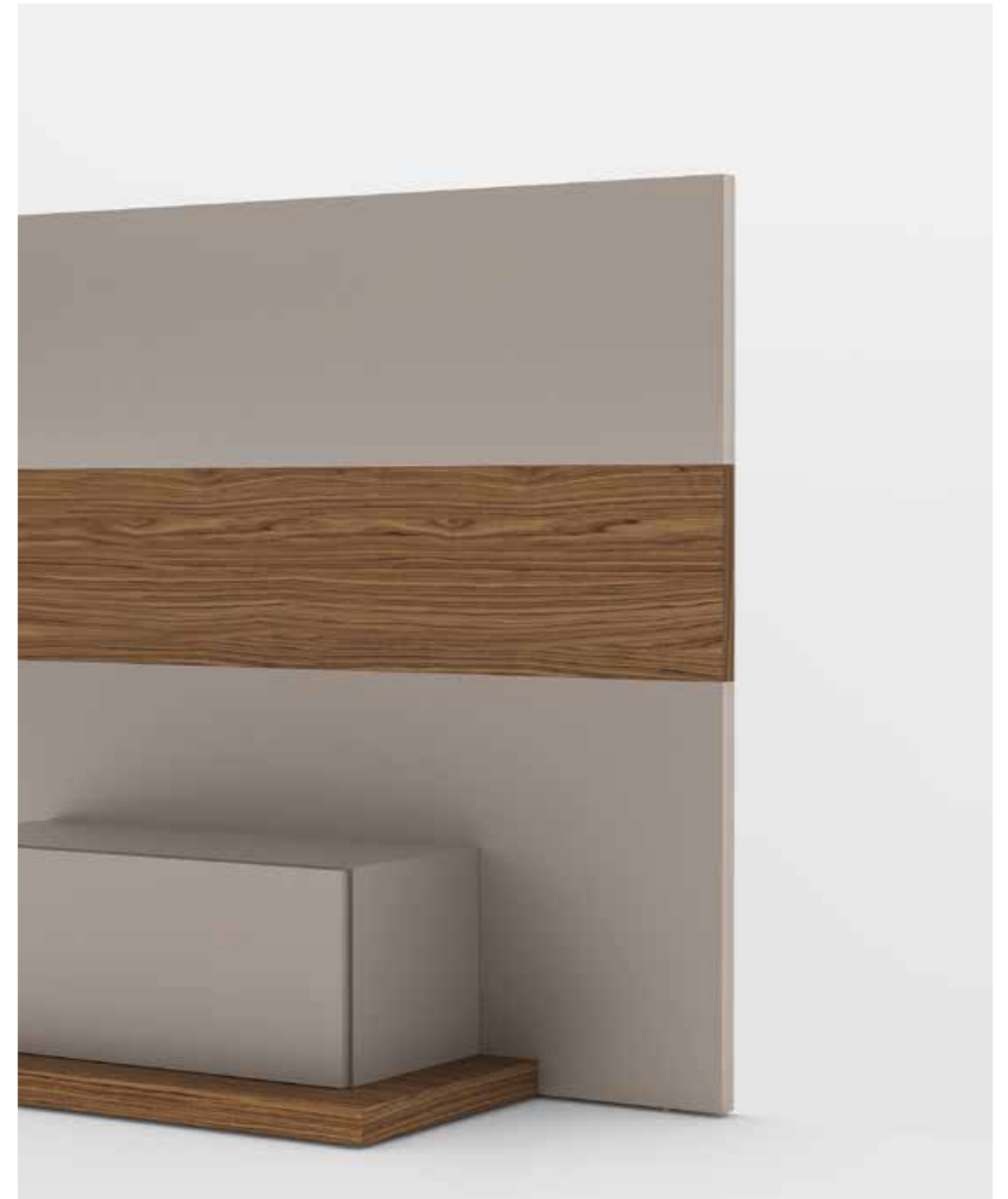
Laccato Opaco o Lucido,
EN Matt or High Gloss
Lacquered

Essenza, EN Wood:
Borgogna, Canaletto,
Rovere Fumo, Rovere
Grigio, Rovere Laguna
Rovere Naturale, Rovere
Tabacco

Materico: Bianco, Cenere,
Seta, Alaska, Corsica



Sezione pannello standard, EN Section of standard panel



Boiserie standard imbottite

EN Upholstered wall panels

Modularità

EN Modularity

A terra o pensili*,
EN Floor sitting or wall
mounted*

Sp 7 cm
L da 30 a 210 cm
H da 30 a 120 cm

Th 2.76"
W from 11.81" to 82.68"
H from 11.81" to 47.24"

* Le boiserie H 180 - 210
cm sono previste solo a
terra, EN H 70.87" - 82.68"
Wall panel only for floor-
sitting model

Le boiserie imbottite
possono essere
affiancate da boiserie
standard legno e folding,
EN Upholstered wall
panels can be used next
to solid wooden wall
panels and hollow wall
panels

Accessori

EN Accessories

Distanziali, EN Spacers
pag. 254

Finiture

EN Finishes

Rivestimento, EN Cover:

Tessuto sfoderabile,
EN Removable cover

Pelle o Pelle Sintetica
non sfoderabile,
EN Leather or Synthetic
Leather



Boiserie standard vetro

EN Glass wall panels

Modularità

EN Modularity

A terra o pensili*,
EN Floor sitting or wall
mounted*

Sp 5 cm
L da 30 a 100 cm
H da 30 a 210 cm

L da 101 a 210 cm
H da 30 a 100 cm

Th 1.97"
W from 11.81" to 39.37"
H from 11.81" to 82.68"

W from 39.76" to 82.68"
H from 11.81" to 39.37"

* Le boiserie H 180-210
cm sono previste solo a
terra e possono essere
affiancate solo da
boiserie vetro,
EN H 70.87" - 82.68" Wall
panels can only be floor-
sitting and only glass wall
panels can be placed next
to one another

Accessori

EN Accessories

Distanziali, EN Spacers
pag. 254

Pedana, EN Base
pag. 232

Luci led, EN Lighting
pag. 256

Finiture

EN Finishes

Vetro, EN Glass:
Laccato Opaco o Lucido,
EN Matt or Glossy
Lacquered, Metallizzato

Specchio, EN Mirror:
Argento, Bronzo, Piombo

Vetro Marmo Opaco o
Lucido, EN Matt or Glossy
Marble Glass:
Amani, Calacatta, Sahara



Distanziali

EN Spacers

Modularità

EN Modularity

Sp 2.2 cm
P 2.5 cm
L da 30 a 240 cm

Th 0.87"
D 0.98"
W from 11.81" a 94.49"

Per composizioni più lunghe di 240 cm, i distanziali verranno uniti in corrispondenza di un accostamento tra boiserie, ^{EN} For compositions longer than 94.49", the spacers will be combined at panel joints

Finiture

EN Finishes

Laccato Opaco o Lucido, ^{EN} Matt or High Gloss
Lacquered,

Essenza, ^{EN} Wood:
Borgogna, Canaletto, Rovere Fumo, Rovere Grigio, Rovere Laguna, Rovere Naturale, Rovere Tabacco

Finiture Metallo Opaco o Lucido, ^{EN} Matt or Glossy
Metal Finishes:
Bronzo, Champagne, Cromo, Selenio, Titanio



Mensole

EN Shelves

Tipologie

EN Types

Mensole legno,

EN Wooden shelves

Sp *1.4 - 3 cm
P 28 cm
L 30 - 40 - 50 - 60 - 70
80 - 90 - 100 - 120 - 140
150 - 160 - 180 - 200
210 - 240 cm

Th *0.55" - 1.18"
D 11.02"
W 11.81" - 15.75" - 19.69"
23.62" - 27.56" - 31.50"
35.43" - 39.37" - 47.24"
55.12" - 59.06" - 62.99"
70.87" - 78.74" - 82.68"
94.49"

*Disponibile solo per boiserie folding, ^{EN} Available only for hollow wall panels

Finitura, ^{EN} Finish
Essenza, ^{EN} Wood:
Borgogna, Canaletto, Rovere Fumo, Rovere Grigio, Rovere Laguna, Rovere Naturale, Rovere Tabacco

Laccato Opaco o Lucido, ^{EN} Matt or High Gloss
Lacquered

Materico: Bianco, Seta, Cenere, Alaska, Corsica

Mensole vetro,

EN Glass shelves

Sp 1.2 cm
P 28 cm
L 60 - 70 - 80 - 90 - 100
120 - 140 - 150 - 160
180 - 200 - 210 cm

Th 0.47"
D 11.02"
W 23.62" - 27.56" - 31.50"
35.43" - 39.37" - 47.24"
55.12" - 59.06" - 62.99"
70.87" - 78.74" - 82.68"

Finitura, ^{EN} Finish
Trasparente Piombo

Devono essere fissate tra due boiserie folding della stessa larghezza, ^{EN} Must be installed between two hollow wall panels of the same width

Mensole metallo,

EN Metal shelves

Sp 0.3 cm
P 23 cm
L 50 - 100 - 150 cm

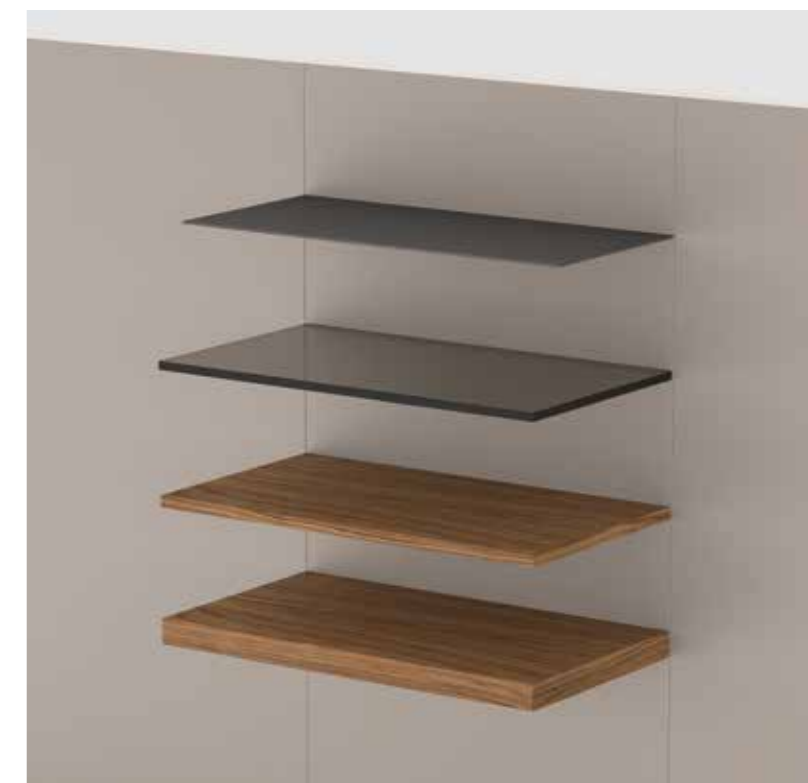
Th 0.12"
D 9.06"
W 19.69" - 39.37" - 59.06"

Finitura, ^{EN} Finish
Canna di Fucile, Silicio

Laccato Opaco, ^{EN} Matt Lacquered

Finiture Metallo Opaco o Lucido, ^{EN} Matt or Glossy
Metal Finishes:
Bronzo, Champagne, Cromo, Selenio, Titanio

Devono essere comprese tra due boiserie della stessa larghezza e vanno fissate sempre sulla boiserie inferiore, standard legno oppure folding, ^{EN} Must be installed between two hollow wall panels of the same width and must always be fixed to the lower solid or hollow wall panel



illuminazione

EN Lighting

Boiserie
FSC® certified

Tipologie EN Types

Retroilluminazione con luce led, ^{EN} LED backlighting for wall panels

L 10 - 20 - 30 - 40 - 50
60 - 70 - 80 - 90 - 100
110 - 120 - 130 - 140
150 - 160 - 170 - 180
190 - 200 - 210 cm

W 3.94" - 7.87" - 11.81"
15.75" - 19.69" - 23.62"
27.56" - 31.50" - 35.43"
39.37" - 47.24" - 51.18"
55.12" - 59.06" - 62.99"
66.93" - 70.87" - 74.80"
78.74" - 82.68"

Disponibile applicazione
per smartphone o
telecomando per
l'accensione e regolazione
della luce,
^{EN} To turn on or dim
the light a smartphone
app or remote are also
available

Mensola in vetro retroilluminato, ^{EN} Backlit glass shelf

Sp 1.2 cm
P 28 cm
L 80 - 90 - 100 - 120 - 140
150 - 160 - 180 - 200
210 cm

Th 0.47"
D 11.02"
W 31.50" - 35.43" - 39.37"
47.24" - 55.12" - 59.06"
62.99" - 70.87" - 78.74"
82.68"

Finitura, ^{EN} Finish
Vetro acidato, ^{EN} Frosted
glass

Devono essere fissate tra
due boiserie folding della
stessa larghezza,
^{EN} Must be installed
between two hollow wall
panels of the same width



PIANCA

Via dei Cappellari, 20
31018 – Gaiarine, Treviso
ITALY

T +39 0434 756911
F +39 0434 75330

info@pianca.com
pianca.com

p.iva IT 01682580269

Vietata la riproduzione a qualsiasi scopo.
Campione promozionale gratuito non destinato alla vendita.
Escluso iva art.2 comma 3 D.P.R. 633/72 - esonerato da documento di
trasporto art.4 punto 6 D.P.R. 627/78

Pianca si riserva di apportare, senza preavviso, le modifiche necessarie
al fine di migliorare il funzionamento e la qualità dei propri prodotti.
Si prega di consultare i listini e relativi aggiornamenti per aspetti
tecnici e dimensionali. Colori e materiali hanno valore puramente
rappresentativo.

^{EN} Pianca reserves the right to apply the necessary modifications without
notice, in order to improve the performance and quality of its products.
Please see the pricelists and relevant updates for technical data and
dimensions. Colours and materials serve merely as an example.